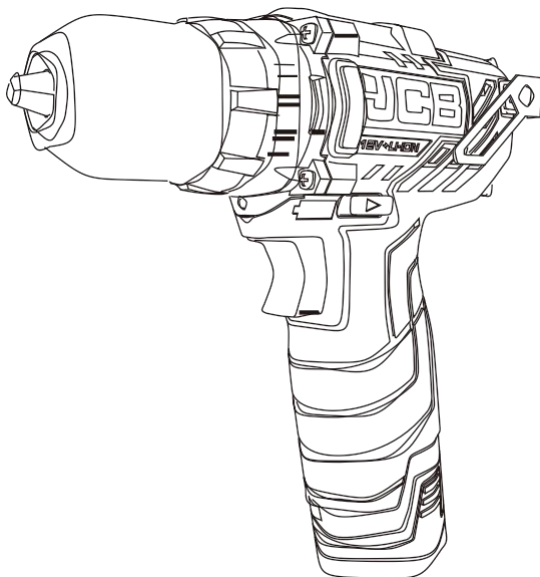




ELEKTROMOS ESZKÖZ KEZELÉSI ÚTMUTATÓ



JCB-12CD

Eredeti kezelési útmutató fordítása

IM-12CD-EN
Kiadás: 10/2019



ÁLTALÁNOS FIGYELMEZTETÉSEK ÉS LESELEJTÉZÉS



A sérülésveszély csökkentése érdekében a felhasználónak el kell olvasnia a kezelési útmutatót.



Ez a szimbólum az egész kézikönyvben használatos, hogy figyelmeztesse a felhasználót a lehetséges kockázatokra. Kérjük, olvassa el és értse meg ezeket a részeket a készülék használatbavétele előtt.



Személyi védőfelszerelést, például fülvédő, szemvédő, védőkesztyű és pormaszok kell viselni a készülék működése közben.



A készüléket nem szabad esőnek kiténi vagy vízbe meríteni.



Ügyeljen, nehogy a készülék bármely része lánggal érintkezzen vagy meggyuladjon.



Az akkumulátor vagy az eszköz ne legyen tűznek vagy túl magas hőmérsékletnek kitéve.



Ne dobja ki az akkumulátorokat a háztartási szemétbe. A lemerült akkumulátorokat vigye egy helyi gyűjtő- vagy újrahasznosító helyre.



Ezt a terméket az elektromos és elektronikus hulladék eltávolítására vonatkozó szimbólummal jelölték. A terméket nem szabad a háztartási hulladékkal együtt kidobni, hanem el kell vinni egy olyan gyűjtőrendszerbe, amely megfelel a 2012/19/EU EU-irányelvnek. Ezt követően újrahasznosítják vagy szétszerelik a környezeti ártalmak megakadályozása érdekében. Az elektromos és elektronikus berendezések veszélyesek lehetnek a környezetre és az emberi egészségre, mivel veszélyes anyagokat tartalmaznak.

A gyártás hónapja és éve a termék sorozatszámán belül megtalálható pl. HHÉÉPPPAXXXXX.

Ahol a gyártási hónap (HH) és a gyártási év (ÉÉ) szerepel.

JCB-12CD A szerszám rendeltetése: 12 - 12Vdc, CD - Kombi fúró.

Tartalomjegyzék

ELEKTROMOS ESZKÖZÖK ÁLTALÁNOS BIZTONSÁG	4
1. Munkahelyi biztonság	4
2. Elektromos biztonság	4
3. Személyi biztonság	4
4. Az elektromos eszköz használata és gondozása	5
5. Az akkumulátor használata és gondozása	5
6. Szerviz	6
SZERSZÁM-SPECIFIKUS BIZTONSÁGI FIGYELMEZTETÉSEK	7
Biztonsági utasítások minden művelethez	7
Biztonsági utasítások hosszú fúrósár használatához	7
A TÖLTŐ BIZTONSÁGA	8
ELEMEK LISTÁJA	10
A SZERSZÁM MŰSZAKI ADATAI	11
AZ AKKUMULÁTOR MŰSZAKI ADATAI	11
A TÖLTŐ MŰSZAKI ADATAI	11
ZAJRA VONATKOZÓ INFORMÁCIÓK	10
REZGÉSRE VONATKOZÓ INFORMÁCIÓK	12
KEZELÉSI ÚTMUTATÓ	13
Rendeltetésszerű használat	13
Akkumulátor	13
A fejek/fúrósárak cseréje	14
BE/KI KAPCSOLÓ	14
Forgásirány választó	14
Nyomaték beállítás	15
Üzem mód választó kapcsoló	15
Fordulatszám szabályzás	16
Karbantartás	16
Szállítás és tárolás	17
GARANCIA	18
EU - MEGFELELŐSÉGI NYILATKOZAT	20

ELEKTROMOS ESZKÖZÖK ÁLTALÁNOS BIZTONSÁGI FIGYELMEZTETÉSEI

FIGYELMEZTETÉS!

Olvassa el az elektromos eszközökhöz mellékelt összes biztonsági figyelmeztetést, utasítást és specifikációt. Az alábbi utasítások be nem tartása áramütést, tüzet és/vagy súlyos sérülést okozhat. Őrizze meg az összes figyelmeztetést és utasítást későbbi használatra.

A figyelmeztetéseken szereplő „elektromos eszköz” kifejezés az Ön hálózatról működtetett (vezetékes) elektromos vagy akkumulátoros (vezeték nélküli) elektromos eszközeire vonatkozik.

1. Munkahelyi biztonság

- A munkaterületet tartsa tisztán és jól megvilágítva. A zsúfolt vagy sötét területek balesetekhez vezethetnek.
- Ne működtesse az elektromos eszközöket robbanásveszélyes környezetben, például gyúlékony folyadékok, gázok vagy por jelenlétében. Az elektromos eszközök szikrákat hoznak létre, amelyek meggyújthatják a port vagy a gőzöket.
- Az elektromos eszköz használata közben tartsa távol a gyerekeket és a bámészkodókat. A zavaró tényezők elterelhetik a figyelmét.

2. Elektromos biztonság

- Az elektromos eszköz csatlakozójának illeszkednie kell az aljzathoz. Soha semmilyen módon ne módosítsa a csatlakozót. Ne használjon adapterdugót földelt elektromos eszközökhöz. A nem módosított dugók és a megfelelő aljzatok csökkentik az áramütés kockázatát.
- Kerülje el, hogy teste érintkezzen földelt felületekkel, mint például csövek, radiátorok, tűzhelyek és hűtőszekrények. Fennáll az áramütés veszélye, ha teste földelve van.

- Ne tegye ki az elektromos szerszámot esőnek vagy nedves körülményeknek. Az elektromos eszközbe jutó víz növeli az áramütés kockázatát.
- Ne sértse meg a kábelt. Soha ne használja a kábelt az elektromos eszköz hordozására, húzására vagy kihúzására. Tartsa távol a kábelt hőtől, olajtól, éles széléktől vagy mozgó alkatrészekről. A sérült vagy összegabalyodott vezetékek növelik az áramütés kockázatát.
- Ha az elektromos eszközt a szabadban használja, használjon kültéri használatra alkalmas hosszabbítót. A kültéri használatra alkalmas kábel használata csökkenti az áramütés veszélyét.
- Ha elkerülhetetlen az elektromos eszköz nyirkos helyen történő használata, használjon hibaáram-védelemmel (RCD) védett tápellátást. Az RCD használata csökkenti az áramütés kockázatát.

3. Személyi biztonság

- Legyen éber, figyelje, mit csinál, és használja a józan esztét, amikor elektromos kéziszerszámot használ. Ne használjon elektromos eszközt, ha fáradt vagy kábítószert, alkoholt vagy gyógyszert használ. Egy pillanatnyi figyelmetlenség az elektromos eszköz használata közben súlyos személyi sérülést okozhat.
- Használjon személyi védőfelszerelést. Mindig viseljen védőszemüveget. A megfelelő körülmények között használt védőfelszerelések, például porálarca, csúszásmentes biztonsági cipő, védősisak vagy hallásvédő csökkenti a személyi sérüléseket.
- Akadályozza meg a véletlen indítást. Győződjön meg arról, hogy a kapcsoló kikapcsolt állásban van, mielőtt az áramforráshoz és/vagy akkumulátorcsomaghoz csatlakoztatja, felveszi vagy hordozza az eszközt. Balesetveszélyes, ha az elektromos eszközt úgy viszi, hogy az ujját a kapcsolón tartja, vagy ha a bekapcsolt elektromos eszközt áram alá helyezi.

- Az elektromos eszköz bekapcsolása előtt távolítson el minden beállító kulcsot vagy csavar kulcsot. Az elektromos eszköz forgó részében hagyott csavar kulcs vagy kulcs személyi sérülést okozhat.
- Ne inogjon. Mindig álljon biztosan a lábán és tartsa meg az egyensúlyát. Ez lehetővé teszi az elektromos eszköz jobb irányítását váratlan helyzetekben.
- Megfelelően öltözködjön. Ne viseljen bő ruházatot vagy ékszert. Haját és ruházatát tartsa távol a mozgó részekről. A laza ruházat, ékszer, hosszú haj beakadhat a gép mozgó részei közé.
- Ha a porelszívás és -gyűjtő berendezések csatlakoztatására rendelkezésre állnak eszközök, gondoskodjon ezek csatlakoztatásáról és megfelelő használatáról. A porgyűjtő használata csökkentheti a por által okozott veszélyeket.
- Ne hagyja, hogy a szerszámok gyakori használatából szerzett ismeretek önelégültté tegyék és figyelmen kívül hagyja az eszközre vonatkozó biztonsági elveket. Egy gondatlan cselekvés a másodperc töredéke alatt súlyos sérülést okozhat.

4. Az elektromos eszköz használata és gondozása

- Ne erőltesse az elektromos eszközt. Használja az alkalmazásnak megfelelő elektromos szerszámot. A megfelelő elektromos szerszám jobban és biztonságosabban végzi el a munkát a tervezett sebesség mellett.
- Ne használja az elektromos szerszámot, ha a kapcsoló nem kapcsolja be és ki. Minden olyan elektromos szerszám, amely nem vezérelhető kapcsolóval, veszélyes, ezért meg kell javítani.
- Húzza ki a dugót az áramforrásból és/vagy vegye ki az akkumulátort, ha lehetővé, mielőtt bármilyen beállítást végezne, tartozékokat cserélne vagy eltárolná az elektromos szerszámokat. Az ilyen megelőző biztonsági intézkedések csökkentik az elektromos szerszám véletlen beindításának kockázatát.

- A használaton kívüli elektromos szerszámokat gyermekektől elzárva tárolja, és ne engedje, hogy olyan személyek kezeljék az elektromos szerszámot, akik nem ismerik az elektromos kéziszerszámot vagy az utasításokat. Az elektromos szerszámok veszélyesebb szakképzetlen felhasználók kezében.
- Tartsa karban az elektromos szerszámokat és tartozékokat. Ellenőrizze, hogy a mozgó alkatrészek nincsenek-e elállítódva vagy beszorulva, nincs-e törött alkatrész, és minden olyan körülményt, amely befolyásolhatja az elektromos szerszám működését. Ha megsérült, használat előtt javíttassa meg az elektromos szerszámot. Sok balesetet a rosszul karbantartott elektromos szerszámok okoznak.
- Tartsa a vágószerszámokat élesen és tisztán. A megfelelően karbantartott, éles vágóélekkel rendelkező vágószerszámok kisebb valószínűséggel ragadnak be, és könnyebben irányíthatók.
- Az elektromos szerszámot, a tartozékokat és a szerszámhegyeket stb. az utasításoknak megfelelően használja, figyelembe véve a munkakörülményeket és az elvégzendő munkát. Ha az elektromos kéziszerszámot a tervezettől eltérő műveletekre használja, veszélyes helyzet alakulhat ki.
- Tartsa a fogantyúkat és a megfogó felületeket szárazon, tisztán valamint olaj- és zsímentesen. A csúszós fogantyúk és a megfogó felületek nem teszik lehetővé a szerszám biztonságos kezelését és irányítását váratlan helyzetekben.

5. Az akkumulátor használata és gondozása

- Csak a gyártó által előírt töltővel tölts fel. Az egyik típusú akkumulátorhoz megfelelő töltő tűzveszélyt okozhat, ha egy másik akkumulátorral használják.
- Az elektromos szerszámokat csak az erre kijelölt akkumulátorral használja. Más típusú akkumulátor használata tűz- és robbanásveszélyt okozhat.



- Ha az akkumulátort nem használja, tartsa távol más fémtárgyaktól, például gemkapcsoktól, érméktől, kulcsoktól, szögektől, csavaroktól vagy más apró fémtárgyaktól, amelyek összeköttetést létesíthetnek a saruk között. Az akkumulátor kapcsainak rövidre zárása égési sérüléseket vagy tüzet okozhat.
- Helytelen alkalmazási körülmények között folyadék lövellhet ki az akkumulátorból; kerülje az érintkezést. Ha véletlenül érintkezik vele, öblítse le vízzel. Ha folyadék szembe kerül, forduljon orvoshoz. Az akkumulátorból kilépő folyadék irritációt vagy égési sérülést okozhat.
- Ne használjon sérült vagy módosított akkumulátort vagy szerszámot. A sérült vagy módosított akkumulátorok előre nem látható viselkedést mutathatnak, ami tüzet, robbanást vagy sérülésveszélyt okozhat.
- Az akkumulátor vagy az eszköz ne legyen tűznek vagy túl magas hőmérsékletnek kitéve. Tűznek vagy 130 °C feletti hőmérsékletnek való kitétség robbanást okozhat.
- Kövesse az összes töltési utasítást, és ne töltsen az akkumulátort vagy a szerszámot az útmutatóban megadott hőmérsékleti tartományon kívül. A nem megfelelő vagy a megadott hőmérsékleti tartományon kívüli töltés károsíthatja az akkumulátort és növelheti a tűzveszélyt.

6. Szerviz

- Az elektromos szerszámot szakképzett szerelővel javíttassa, kizárólag azonos cserealkatrészek felhasználásával. Ez biztosítja az elektromos szerszám biztonságának megőrzését.
- Soha ne javítsa meg a sérült akkumulátorokat. Az akkumulátorok szervizelését csak a gyártó vagy a hivatalos szerviz végezheti.

SZERSZÁM-SPECIFIKUS BIZTONSÁGI FIGYELMEZTETÉSEK

1. Biztonsági utasítások minden művelethez

- Ütvefúrás közben viseljen fülvédőt. A hosszabb időn keresztül ható nagy zaj a hallás elvesztését okozhatja.
- Tartsa az elektromos kéziszerszámot a szigetelt markolatfelületen, ha olyan műveletet végez, ahol a szerszámfej rejtett vezetékéhez érhet. Az áram alatti vezetékkel érintkező szerszám „áram alá helyezheti” az elektromos kéziszerszám szabadon lévő fémrészeit, és áramütést okozhat a kezelő számára.

2. Biztonsági utasítások hosszú fúrószár használatához

- Soha ne működtesse a fúrószár maximális névleges fordulatszámánál magasabb fordulatszámon. Magasabb fordulatszámnál a fúrószár valószínűleg meghajlik, ha szabadon forog anélkül, hogy érintkezne a munkadarabbal, ami személyi sérülést okozhat.
- Használjon detektort a falba rejtett elektromos, víz- vagy gázvezetékek megkereséséhez. Kerülje a feszültség alatt álló alkatrészek vagy vezeték érintését. A rejtett vezetékkel való véletlen érintkezés súlyos sérülést vagy a szerszám károsodását okozhatja.
- A fúrást mindig alacsony fordulatszámon kezdje úgy, hogy a fúróhegy érintkezzen a munkadarabbal. Magasabb fordulatszámnál a fúrószár valószínűleg meghajlik, ha szabadon forog anélkül, hogy érintkezne a munkadarabbal, ami személyi sérülést okozhat.
- Csak a fúrószárral egyenes vonalban gyakoroljon nyomást, és ne gyakoroljon túlzott nyomást. A fúrószárok elhajolhatnak, ami törést vagy az irányítás elvesztését okozhatja, ami személyi sérülést okozhat.



A TÖLTŐ BIZTONSÁGA

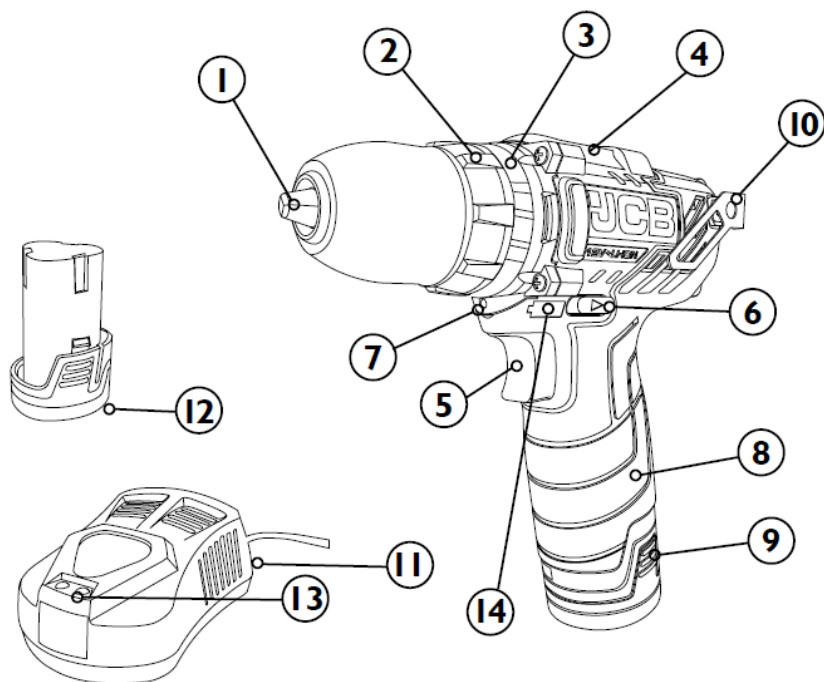
FIGYELMEZTETÉS!

Olvassa el a töltőhöz mellékelt összes biztonsági figyelmeztetést, utasítást és specifikációt. Az alábbi utasítások be nem tartása áramütést, tüzet és/vagy súlyos sérülést okozhat. Őrizze meg az összes figyelmeztetést és utasítást későbbi használatra.

- A sérülésveszély csökkentése érdekében csak a JCB újratölthető akkumulátorokat töltsse. A töltőt és az akkumulátor kifejezetten úgy tervezték, hogy együtt működjenek. Más típusú akkumulátorok felrobbanhatnak, tüzet és személyi sérülést okozva.
 - Ügyeljen, nehogy folyadék kerüljön a töltő belsejébe. Áramütést okozhat.
 - Ne érje a töltőt eső vagy hó.
 - Bizonyos körülmények között, ha a töltő csatlakoztatva van a tápegységhez, a töltő belsejében lévő töltőérintkezők rövidre záródhatnak az idegen anyagok miatt. Idegen vezető jellegű anyagokat, mint például, de nem kizárólagosan az acélt, a gyapjút, az alumíniumfóliát vagy a fémrészecskék felhalmozódását távol kell tartani a töltőnyílásoktól.
 - Mindig húzza ki a töltőcsatlakozót a konnektorból, ha nincs akkumulátor benne.
 - Tisztítás előtt húzza ki a töltőcsatlakozót a konnektorból.
 - Ne használja a töltőt sérült kábellel vagy csatlakozóval. Azonnal cseréltesse ki azokat.
- A töltőt szabványos 100-240V 50/60 Hz háztartási elektromos hálózatra tervezték. Ne próbálja más feszültségen használni.
 - Ezt a készüléket 8 évesnél idősebb gyermekek, valamint csökkent fizikai, érzékszervi vagy szellemi képességű, illetve tapasztalattal és tudással nem rendelkező személyek is használhatják felügyelet mellett, vagy ha a készülék biztonságos használatára vonatkozó utasításokat kaptak, és megértették a veszélyeket.
Gyermekek nem játszhatnak a készülékkel. A tisztítást és a felhasználói karbantartást gyermekek nem végezhetik felügyelet nélkül.
 - Ha a tápkábel megsérült, azt a lehetséges veszélyek elkerülése érdekében csak a gyártó vagy egy hivatalos szerviz cserélheti ki.



ELEMEK LISTÁJA



- | | | | |
|----|--------------------------------|-----|-----------------------------|
| 1. | 10 mm KULCS NÉLKÜLI TOKMÁNY | 8. | FOGANTYÚ |
| 2. | NYOMATÉKÁLLÍTÓ GYŰRŰ | 9. | AKKUMULÁTOR KIOLDÓ GOMB |
| 3. | ÜZEMMÓD VÁLASZTÓ GYŰRŰ | 10. | ÖVTARTÓ |
| 4. | FORDULATSZÁM VÁLASZTÓ KAPCSOLÓ | 11. | TÖLTŐ* |
| 5. | BE/KI KAPCSOLÓ | 12. | AKKUMULÁTOR* |
| 6. | FORGÁSIRÁNY VÁLASZTÓ KAPCSOLÓ | 13. | TÖLTÉSJELEZŐ* |
| 7. | AUTOMATIKUS LED VILÁGÍTÁS | 14. | AKKUMULÁTOR KAPACITÁS MÉRŐ* |

*felszereltségfüggő

A SZERSZÁM MŰSZAKI ADATAI

Névleges feszültség	12V d.c.	
Hajtómű	Két mechanikus	
Névleges üresjárati fordulatszám (n_0)	0-350/0-1300 ford/p	
Megfogó helyzetek	20 + 3 módozat	
Max. nyomaték	30 Nm	
Tokmány állítási lehetőség	10mm	
Max. fúrási átmérő	Fa	20mm
	Falazat	10mm
	Acél	10mm
A termék súlya (csak a test, akkumulátor nélkül)	1,0 kg	

LITIUM-ION AKKUMULÁTOR MŰSZAKI ADATAI

Akkumulátor kód	Akkumulátor méret	Feszültség	Akkumulátor kapacitás	Feltöltési idő
JCB-12-15LI	Kicsi	12V	1.5Ah	40 perc
JCB-12-20LI	Kicsi	12V	2.0Ah	52 perc
JCB-12-30LI	Nagy	12V	3.0Ah	77 perc
JCB-12-40LI	Nagy	12V	4.0Ah	102 perc

A megadott idők csak tájékoztató jellegűek. Az akkumulátor töltési és lemerülési ideje kortól, használattól és állapottól függ.

A TÖLTŐ MŰSZAKI ADATAI

Töltőkód	Felvett teljesítmény	Kimenet
JCB-12VFC	AC 100-240V 50/60Hz 45W	12.6Vdc, 2.4A

ZAJRA VONATKOZÓ INFORMÁCIÓK

A - A súlyozott hangnyomás szint (L _{pA})	66dB(A) [terhelés nélkül], 75dB(A) [terheléssel]
A-súlyozott hangteljesítmény szint (L _{wA})	77dB(A) [terhelés nélkül], 86dB(A) [terheléssel]
K _{pA} & K _{wA}	5 dB(A)

Viseljen fülvédőt, ha a hangnyomás meghaladja a 80 dB(A) értéket

REZGÉSRE VONATKOZÓ INFORMÁCIÓK

Az EN 62841-1 és EN 62841-2-1 szerint meghatározott rezgési összértékek (triax vektor összege)

Fúrás fémbe	Rezgéskibocsátási érték ($a_{h,D}$)	3,532 m/s ²
Ütvefúrás betonba ($a_{h,D}$)		8,548 m/s ²
K bizonytalansági tényező		1,5 m/s ²

FIGYELMEZTETÉS!

Az elektromos kéziszerszám rezgéskibocsátási értéke az EN 62841-1 és az EN 62841-2-1 szerint lett tesztelve, és működés közben változhat a következő használati feltételektől függően:

- Hogyan használják a szerszámot, és milyen anyagokat vágnak vagy fúrnak.
- A szerszám jó állapotban van és jól karbantartott.
- A szerszámhoz megfelelő tartozék használata, és annak biztosítása, hogy éles és jó állapotban legyen.
- A fogantyúk markolatának feszsége, és ha bármilyen rezgéscsillapító tartozékot használnak.
- A szerszámot rendeltetésszerűen és a jelen útmutatónak megfelelően használja.
- A fent említett rezgés összértékek a kitettség előzetes becsléséhez is felhasználhatók.

EZ A SZERSZÁM KÉZ-KAR REZGÉS SZINDRÓMÁT OKOZHAT, HA A HASZNÁLAT NEM MEGFELELŐEN TÖRTÉNIK.

FIGYELMEZTETÉS!

A pontosság érdekében a tényleges felhasználási körülmények közötti kitettség becslésénél figyelembe kell venni a működési ciklus minden részét. Ide tartoznak azok az idők, amikor a szerszám ki van kapcsolva, és amikor üresjáratban jár, de valójában nem dolgozik. Ez jelentősen csökkentheti a teljes kitettségi szintet a munkaidő alatt, és segít minimalizálni a rezgés kitettség kockázatot.

- MINDIG éles és ép fúrókat, vésőket, fúrószárakat és késeket használjon.
- Ezt a szerszámot ezen utasítások szerint tartsa karban, és ügyeljen a megfelelő kenésre (ha szükséges).
- Ha a szerszámot rendszeresen használja, vásároljon rezgéscsillapító tartozékokat.
- Kerülje a szerszámok használatát 10°C-os vagy az alatti hőmérsékleten.
- Tervezze meg munkabeosztását úgy, hogy a nagy rezgéssel já szerszámhasználatot több napra ossza el.

KEZELÉSI UTASÍTÁSOK

Rendeltetésszerű használat

Ez a kefe nélküli fűrő-csavarbehajtó falazatban, fában, műanyagban és fémben történő fúrásra és csavarbehajtásra/csavar kilazításra szolgál.

A szerszámot nem szabad módosítani, vagy az ebben az útmutatóban leírtaktól eltérő célra használni.

Akkumulátor

MEGJEGYZÉS

Győződjön meg arról, hogy a Be-/kikapcsoló nincs működtetve, amikor behelyezi vagy eltávolítja az akkumulátort.

- Ne erőltesse az akkumulátort a csatlakoztatásakor, mérsékelt nyomást gyakoroljon. A helytelenül csatlakoztatott akkumulátor károsíthatja az akkumulátor érintkezőit vagy az akkumulátoraljzatot az elektromos kéziszerszámon.
- Az akkumulátoron lévő gombbal ellenőrizze a töltési állapotot; 3 kék LED jelzi a teljes feltöltést, 1 pedig az alacsony töltöttségi szintet.

Az akkumulátor töltése

FIGYELMEZTETÉS!

Az első töltés után csak akkor töltsse fel ismét az akkumulátort, ha az teljesen lemerült. Ismételje meg ezt a töltési és kisütési ciklust 4-5 alkalommal, hogy biztosítsa az akkumulátor megfelelő állapotát.

- Helyezze az akkumulátortöltőt vízszintes és stabil felületre. Csatlakoztassa a töltőt 100 - 240 V hálózati csatlakozóra.

- Csatlakoztassa az akkumulátort a töltőhöz úgy, hogy az a helyére kattanjon.
- Tekintse meg az alábbi Akkumulátor töltési szint táblázatot az akkumulátortöltő LED-lámpák által jelzett állapotáról.
- Húzza ki a töltőt a konnektorból, és vegye ki az akkumulátort a töltőből.

Akkumulátor töltésjelző

Piros LED	Zöld LED	Akkumulátor töltésállapot
		A töltő csatlakozik a hálózathoz
		A csatlakoztatott akkumulátor töltődik
		A csatlakoztatott akkumulátor teljesen fel van töltve
		A csatlakoztatott akkumulátor töltési hibás
		A töltő a megfelelő üzemi hőmérsékleti tartományon kívül esik (< 0 °C > 40 °C)

Ha a töltő LED-jei nem gyulladnak ki töltés közben:

- Ellenőrizze, hogy a töltő hálózati csatlakozója megfelelően csatlakozik-e a tápegységhez, és hogy a töltő be van-e kapcsolva
- Ellenőrizze, hogy az akkumulátor megfelelően van-e behelyezve a töltőbe.

Az akkumulátor csatlakoztatása

- Csatlakoztassa az akkumulátort a szerszám akkumulátor-tartójához úgy, hogy az a helyére kattanjon.

Az akkumulátor kivétele

- Nyomja meg az akkumulátor kioldó gombot, és vegye ki az akkumulátort az elektromos eszközből.



A fejek/fúrószárok cseréje

FIGYELMEZTETÉS!

A szerszám vagy meghúzásához, vagy kioldásához ne tartsa a tokmány hüvelyét az egyik kezében. Ez súlyos személyi sérülés kockázatával jár.

FIGYELMEZTETÉS!

Nagy nyomatékú szerszám, óvatosan használja.

- Helyezze a szerszámot egy stabil felületre, például egy munkapadra.
- A tokmányt úgy nyissa ki, hogy a tokmány hüvelyét erősen fogja, és az óramutató járásával ellentétes irányba forgatja, amíg a tokmány pófák ki nem nyílnak és a tartozék behelyezhető. A tokmányt úgy tervezték, hogy egy kézzel könnyen meghúzható vagy kioldható legyen.

MEGJEGYZÉS

Az orsó automatikusan reteszeli, ha a tokmány forgása leáll.

- Tolja be a tartozékot ütközésig a tokmányba. A szerszámot kissé felfelé irányítsa, hogy a tartozék ne essen ki.
- Húzza meg a tokmány hüvelyét az óramutató járásával megegyező irányba, hogy a tartozékot szilárdan megfognák a tokmány pófák.

MEGJEGYZÉS

Ellenőrizze, hogy a tartozék egyenes, közepén van-e és nem-e ferde. Ha a tartozék nincs megfelelően elhelyezve, a szerszám indításakor kirepülhet. Ellenőrizze, hogy a tokmány pófák felkészzenek-e a tartozék sík felületére.

- Húzza meg a tokmányt, amíg meg nem fogja a tartozékot. Fogja meg erősen a tokmányt, és fordítsa el az óramutató járásával megegyező irányba.

BE/KI KAPCSOLÓ GOMB

- Nyomja meg a be/kikapcsolót a szerszám indításához. A szerszám változtatható sebességgel rendelkezik:
- Fokozatosan nyomja egyre jobban a be/ki kapcsolót a sebesség növeléséhez.
- Engedje el kissé, hogy csökkentse a sebességet.
- Engedje el a be/ki kapcsolót a szerszám leállításához.

Forgásirány választó

FIGYELMEZTETÉS!

Csak akkor használja a forgásirány választót, ha a szerszám le van állítva, és a tokmány nem forg. Ellenkező esetben a szerszám megsérülhet.

- Az irányválasztóval válthat az óramutató járásával megegyező és az óramutató járásával ellentétes forgás között.
- Ha az irányválasztó kapcsoló középső helyzetbe van állítva, a be/kikapcsoló automatikusan reteszeli, és nem működtethető.
- Mindig állítsa az irányválasztót középső helyzetbe, mielőtt letenné a szerszámot. Ez csökkenti a véletlen beindítás kockázatát.
- Nyomja meg az irányválasztót úgy, hogy a nyíl a tokmányra mutat a jobbra forgatáshoz/be-savaráshoz/fúráshoz.
- Nyomja meg az irányválasztót úgy, hogy a nyíl a tokmánytól elfelé mutasson a balra forgatáshoz a kicsavaráshoz.

Nyomaték beállítás

FIGYELMEZTETÉS!

Csak akkor használja a nyomatékbeállító gyűrűt, ha a szerszám le van állítva, és a tokmány nem forog. Ellenkező esetben a szerszám megsérülhet.

- Mielőtt elkezdené a munkát, a munkadarabban megegyező anyagú mintán tesztelje a választást, hogy megtalálja a megfelelő nyomatékbeállítást.
- A legalacsonyabb nyomaték, ha a nyíl az 1-re mutat. A nagyobb számok nagyobb nyomatékot jelentenek.
- A szerszám által kiváltható legnagyobb nyomaték használatához állítsa az üzemmódválasztót a fúró szimbólumra. Ebben az üzemmódban a nyomatékgátló nincs aktiválva.
- Csavarok behajtásához, különösen fában, alacsony nyomatékot kell választani, hogy csökkentse a csavarfej, a menet vagy a munkadarab sérülésének kockázatát.
- Fúráshoz a legjobb a nagy nyomaték beállítás.

Üzemmód választó kapcsoló

Fúrás üzemmód

FIGYELMEZTETÉS!

Használja a megfelelő fúrószárat az anyaghoz és az elektromos szerszámhoz, amellyel dolgozik. A helytelen választás a szerszám, a munkadarab vagy a fúró károsodását okozhatja.

MEGJEGYZÉS

A szerszám elindítása előtt ellenőrizze, hogy a fúró megfelelően van-e behelyezve, és a tokmány megfelelően meg van-e húzva.

- Ha laza, rögzítse a munkadarabot. A munkadarabnak laposan kell feküdnie egy munkapadon, és/vagy biztonságosan rögzítve kell lennie.
- Megfelelő eszközzel jelölje meg a furat helyét.
- Használjon az anyagnak megfelelő fúrószárat.
- Győződjön meg arról, hogy minden fúrószár éles.
- Fémfúrásakor ügyeljen arra, hogy a fúrószár mindig megfelelően hűtve legyen nem gyúlékony folyadékkal.
- A fúrást alacsony sebességgel indítsa el.
- Ha nagy lyukakat fúr, fúrjon elő egy kis átmérőjű fúrószárral, majd fejezze be egy nagy átmérőjű fúrószárral.
- Ne erőltesse a szerszámot – ne nyomja túl erősen a fúrószárat.

MEGJEGYZÉS

A fúrószár beszorulhat mély lyukakba. Ha a fúrószár elakad, azonnal engedje el a bekapcsoló gombot. Váltson az óramutató járásával ellentétes forgásra, és lazítsa ki a fúrószárat alacsony fordulatszámon.

Ütvefúró üzemmód

- Állítsa a választógyűrűt kalapács üzemmódba az ütvefúró funkcióhoz. Az ütvefúró funkció hatékonyabb fúrást tesz lehetővé kemény, törékeny anyagokba, mint például beton, téglá és kő.

Csavarbehajtó üzemmód

MEGJEGYZÉS

A szerszám beindítása előtt ellenőrizze, hogy a csavarhúzó bit megfelelően van-e behelyezve, és a tokmány megfelelően meg van-e húzva.

- Ne húzza túl a csavarokat. Ez megsértheti a csavarfejet vagy a menetet.



A csavarok meghúzásához:

- Állítsa a forgásirány választó kapcsolót az óramutató járásával megegyező irányba.
- Helyezze a csavarhúzó bitet a csavarozó fejbe a csavarral egy vonalban. Különben a csavar károsodhat.
- Nyomja a bitet erősen a csavarhoz, és hajtsa be a csavart a be/kikapcsoló gomb megnyomásával.
- Ha a csavart kellőképpen meghúzta, engedje el a bekapcsoló gombot, mielőtt abbahagyja a csavar benyomását, különben megsérülhet a csavar vagy a csavarfej. A bit vagy a szerszám megsérülhet, ha nem engedi el azonnal a bekapcsoló gombot.

A csavarok kicsavarása/lazítása:

- Állítsa a forgásirány választó kapcsolót az óramutató járásával ellenkező irányba.
- Helyezze a csavarhúzó bitet a csavarozó fejbe a csavarral egy vonalban. Különben a csavar károsodhat.
- Nyomja a bitet erősen a csavarhoz, és oldja ki a csavart a be/kikapcsoló gomb megnyomásával.

Fordulatszám szabályzás



FIGYELMEZTETÉS!

Csak akkor használja a forgásirány választó kapcsolót, ha a szerszám le van állítva, és a tokmány nem forog. Ellenkező esetben a szerszám megsérülhet.

- Mozgassa a fordulatszám-szabályozó kapcsolót a tokmánytól el az 1-es állásba alacsony fordulatszámhoz (0 és
- Csavarbehajtáshoz és nagy átmérőjű furatok fúrásához használja a kis sebességű üzemmódot.

- Mozgassa a fordulatszám-szabályozó kapcsolót a tokmánytól elfelé 2-es állásba magas fordulatszámhoz 30 - 100 f/p
- Kis átmérőjű lyukak fúrásához használja a nagy sebességű üzemmódot.

Karbantartás



FIGYELMEZTETÉS!

Tisztítás és karbantartás előtt kapcsolja ki az elektromos szerszámot, és húzza ki a tápellátást (távolítsa el az akkumulátort/húzza ki a csatlakozót). Ez segít elkerülni az áramütés és a véletlen indítás veszélyét.

- Száraz vagy nedves ruhával törölje le a szerszámot. Ne használjon vizes ruhát. Ne használjon oldószert vagy maró, súroló hatású adalékokat tartalmazó tisztítószeret. Ez az elektromos eszköz felületeinek sérülését okozhatja.
- Minden használat után tisztítsa meg a szerszám szellőzőnyílásait és a tartozékartót a portól és szennyeződésektől. Ne tisztítsa meg a szellőzőnyílásokat éles tárgyakkal, például csavarhúzóval vagy más hasonló tárgyakkal.
- A nehezen hozzáférhető helyeken a makacs szennyeződéseket sűrített levegővel (max. 3 bar) lehet eltávolítani.
- Rendszeresen ellenőrizze az összes rögzítőelemet, csavart, hogy megbizonyosodjon arról, hogy jól meg vannak húzva. Azonnal húzza meg a meglazult csavarokat, különben súlyos sérülés következhet be.



FIGYELMEZTETÉS!

Soha ne nyissa ki az elektromos szerszámot. Az elektromos szerszámnak nincsenek belső alkatrészei, amelyeket a felhasználó szervizelni vagy javítani tudna. Az elektromos szerszámot csak hivatalos szervizben szabad javíttatni.



Szállítás és tárolás

- Ha az elektromos szerszám hosszabb ideig használaton kívül marad, az eredeti csomagolásban kell tárolni.
- Az elektromos szerszámot száraz, fagymentes, jól szellőző helyen, legfeljebb 40°C hőmérsékleten tárolja.
- Minden szerszámot tartson távol a gyermekektől.
- Szállítás előtt mindig kapcsolja ki az elektromos szerszámot, és válassza le a tápegységről (vegye ki az akkumulátort/húzza ki a tápkábelt).
- Az elektromos szerszámot mindig az arra szolgáló fogantyúval vigye.
- Ügyeljen arra, hogy az elektromos szerszám ne borulhasson fel, illetve ne legyen kitéve túlzott vibrációnak és ütésnek a szállítás során, különösen, ha a szerszámot autóval vagy más járművel szállítják.

MEGJEGYZÉS

Üzemi hőmérséklettartomány: 0~40 °C

Tárolási hőmérséklet: -20~60 °C



GARANCIA

A JCB elektromos eszközökre a vásárlás dátumától számított 3 év garanciát vállalunk a gyártási hibákra, ha egyszerűen regisztrálja termékét 30 napon belül az interneten. Vásárlási igazolás szükséges. Ez nem érinti az Ön törvényes jogait.

A jótállási időn belüli reklamáció esetén a megfelelő jótállási jegy és az eredeti vásárlási bizonylat szükséges. A jótállás a kiskereskedelmi vásárlási bizonylaton szereplő vásárlás napjától kezdődik, és csak CE jelöléssel és látható sorozatszámokkal ellátott JCB Tools termékekre érvényes. Abban a valószínűtlen esetben, ha az Ön JCB elektromos kéziszerszáma a garanciális időszakon belül gyártási hiba miatt meghibásodik, kérjük forduljon a forgalmazóhoz, ahol a terméket vásárolta.

A termékek fenti javítása vagy cseréje akkor valósul meg, ha:

- A termék csak mérsékelt elhasználódásnak volt kitéve.
- A terméken nincs baleseti vagy esztétikai sérülés.
- A termék nem lett helytelenül használva, és csak a mellékelt használati útmutatónak megfelelően használták.
- A termék nem volt kitéve túlterhelésnek és megfelelően lett szervizelve és karbantartva.
- A termék nem volt kitéve semmilyen rendellenes környezeti vagy nem megfelelő működési körülménynek.
- A javítást illetéktelen személy nem kísérelte meg, és a terméken nem történt módosítás.
- A javításokat csak eredeti pótalkatrészek felhasználásával végezték el.

A JCB elektromos kéziszerszámokra, amelyeket bérelt eszközök vagy B2B és szolgáltatási szerződések részeként használnak, nem vonatkoznak ezek a feltételek.

A JCB Tools garanciája nem vonatkozik a következőkre (ahol alkalmazható):

- Általában kopásnak kitett alkatrészek, például szénkefék.
- Akkumulátorok, tokmányok és töltők.
- Tartozékok és fogyóeszközök.
- Tokok és szerszámtárolók.

Ha a termék meghibásodik, vigye vissza a vásárlási bizonylattal együtt ahhoz a viszonteladóhoz, ahol a terméket vásárolta.

Szállítási és javítási költségeket saját belátásunk szerint felszámíthatunk, ha a jótállási igény a fent bemutatott okok bármelyike miatt érvénytelen. Abban az esetben, ha a díjakat nem fogadják el, a terméket a JCB Tools megtartja, és a JCB Tools tulajdona marad.

Csak a JCB Tools hivatalos eladótól vásárolt termékekre vonatkozik a garancia.

A JCB TOOLS NEM VÁLLAL FELELŐSSÉGET A TERMÉK HASZNÁLATÁBÓL ADÓDÓ SEMMILYEN SÉRÜLÉSÉRT VAGY KÖVETKEZMÉNYES KÁRÉRT.

EU - MEGFELELŐSÉGI NYILATKOZAT

Mi,
JCB Tools

ezennel kijelentjük, hogy a termék:
Megnevezés
12V Litium-Ion akkumulátoros kombi fúrógép
Típus
JCB-12CD
Funkció
Fúrás és csavarbehajtás

megfelel a következő irányelveknek;
EU Gépirányelv 2006/42/EC
Elektromágneses kompatibilitás irányelv
2014/30/EU ROHS Irányelv

megfelel a következő szabványoknak:
2011/65/EU
EN 62841-1:2015
EN 62841-2-1:2018
EN 55014-2:2015
EN 55014-1:2017
EN 55014-1:2006+A1+A2

A műszaki dokumentumokat összeállította:

Dátum: 3/10/19

Aláírás:



Név/beosztás: Tim Burgoyne / Minőségbiztosítási Manager
Cím: JCB Tools, 55 Romsey Industrial Estate, Romsey, SO51 0HR, UK.
Vállalat regisztrációs száma: 11062222